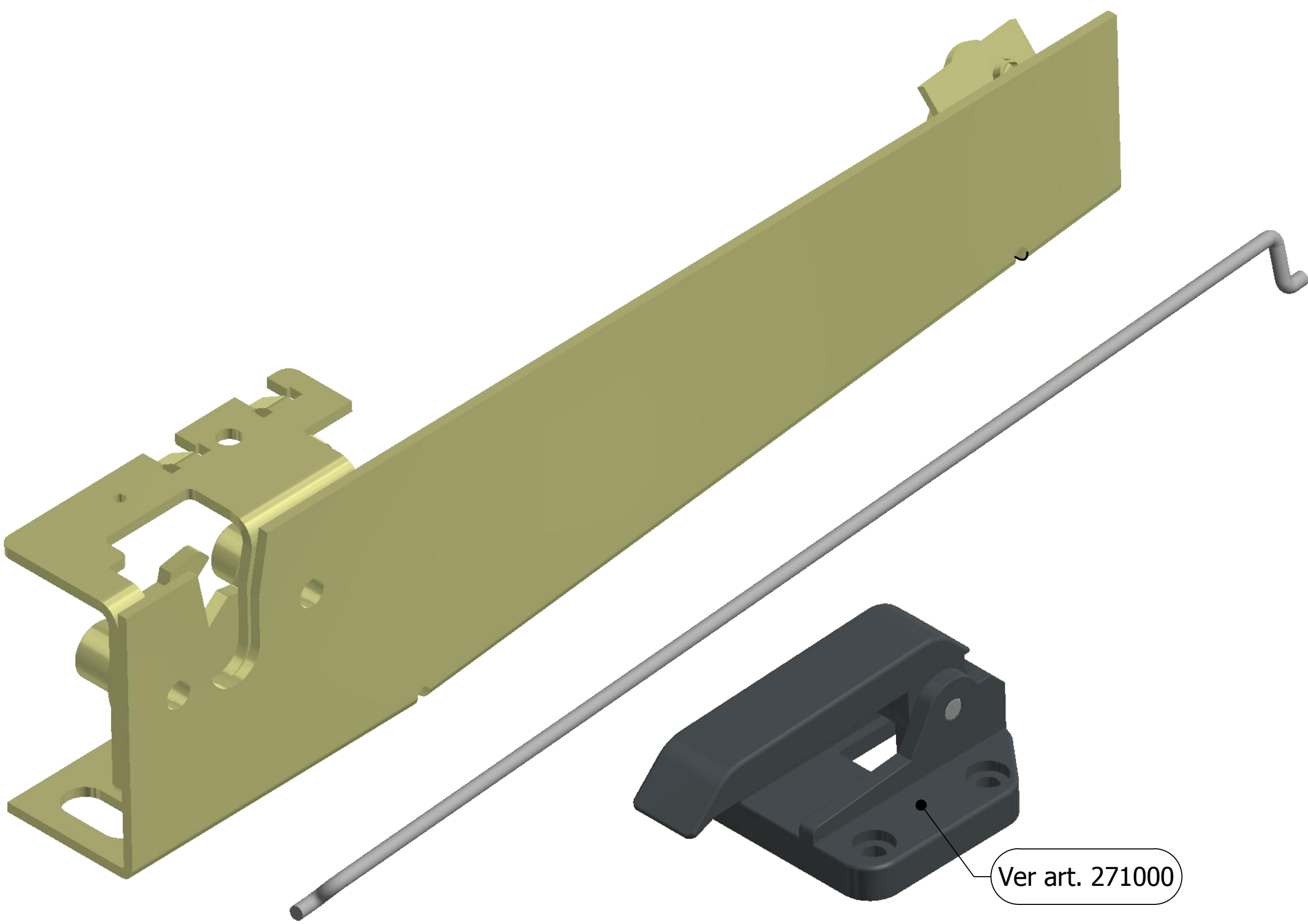
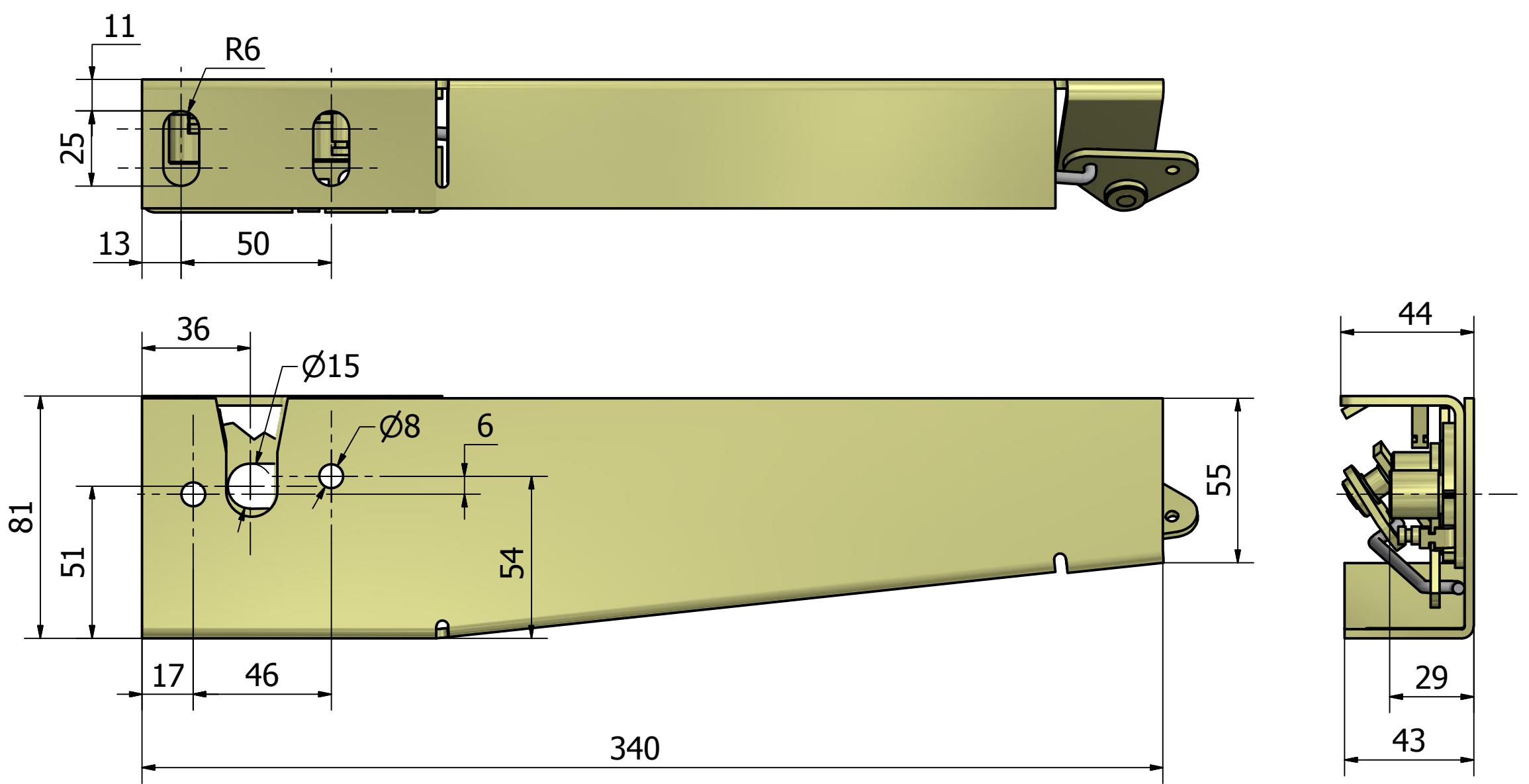


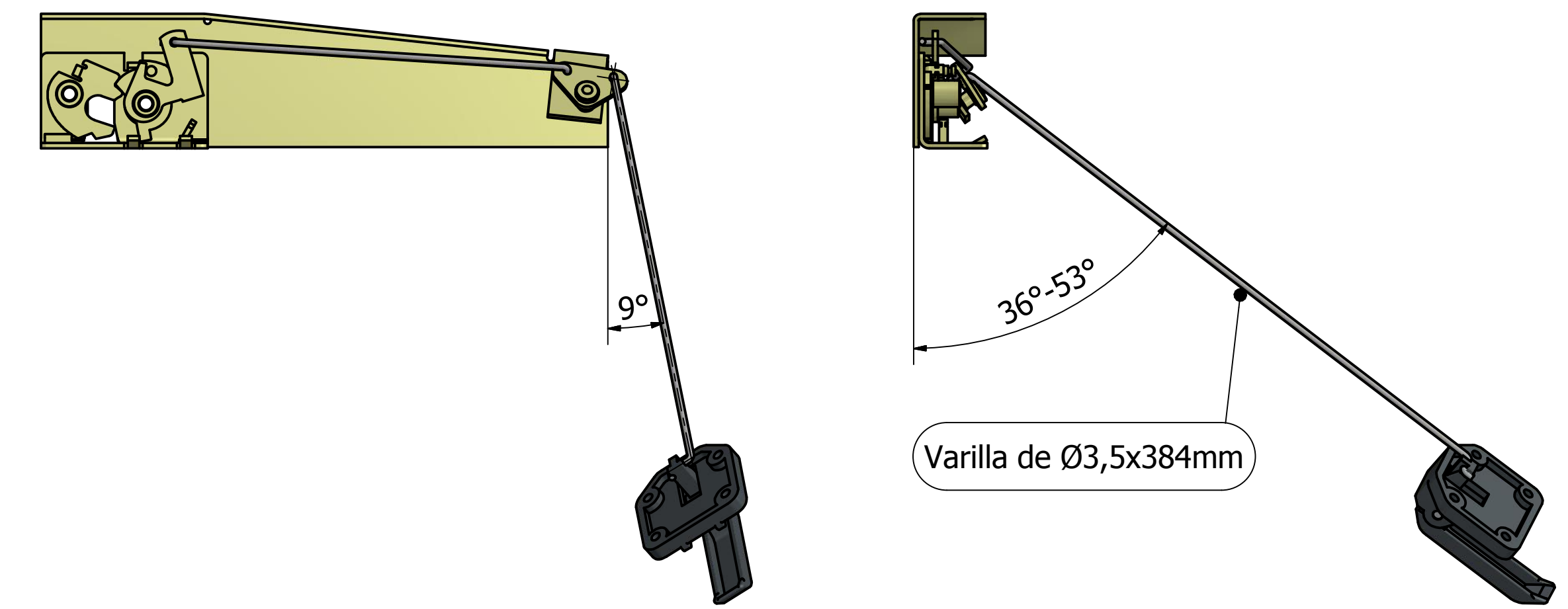
285200 CERROJO CAPOT C/TIRADOR Y VARILLA



Cerradura Int.

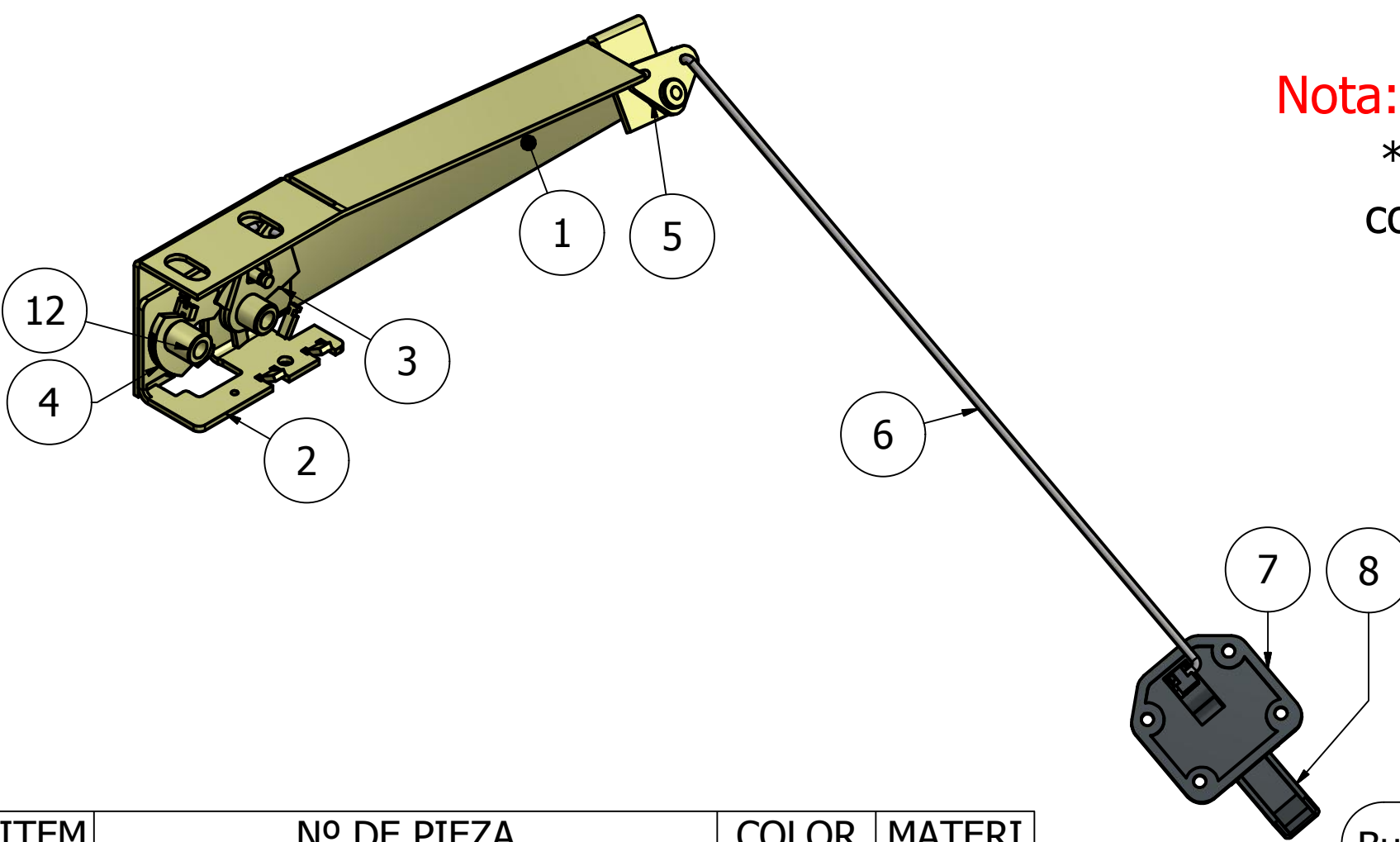


Esquema de instalación

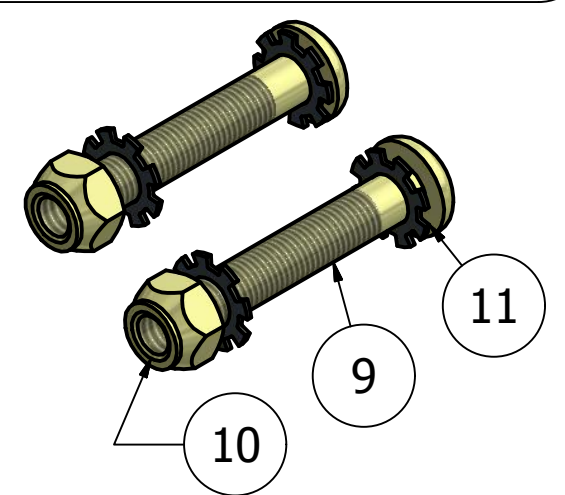


Nota:

*Por otro largo de varilla consultar.



Buloneria para fijación de Cerr. int.



APLICACIÓN: Puerta de cabina, ect

ITEM	Nº DE PIEZA	COLOR	MATERI
1	CHASIS	GLD	METAL
2	CHASIS PORTA MEC.	GLD	METAL
3	GATILLO DE APERT. EXT.	GLD	METAL
4	TRABA GIRATORIA	GLD	METAL
5	LEVA TRIANGULO	GLD	METAL
6	VARILLA DE MOVIMIENTO	GLB	METAL
7	BASE MANIJA TIRADOR	NYLON	NYLON
8	MANIJA TIRADOR	NYLON	NYLON
9	TOR. CAB. TANQUE-Ø5/16"x1 3/4"	GLD	METAL
10	TUERCA AUTOFRENATE -Ø5/16"-	GLD	METAL
11	ARNDELA ESTRELLA-Ø5/16"-	GLD	METAL